

## Serveerwagens Opslagwagen met 2 etages, voor 300 borden

ITEM # \_\_\_\_\_

MODEL # \_\_\_\_\_

NAAM # \_\_\_\_\_

SIS # \_\_\_\_\_

AIA # \_\_\_\_\_



361294 (PTR300T)

Opslagwagen met 2 etages,  
voor 2x 6 stapels borden  
(ca. 300 stuks), met  
tussenrekken

### Omschrijving

#### Punt nr \_\_\_\_\_

Opslagwagen met 4 schuin geplaatste schappen voor het afzetten van borden, deksels, e.d.

De schappen zijn met twee stuks boven elkaar, rug aan rug geplaatst.

### Belangrijkste Gegevens

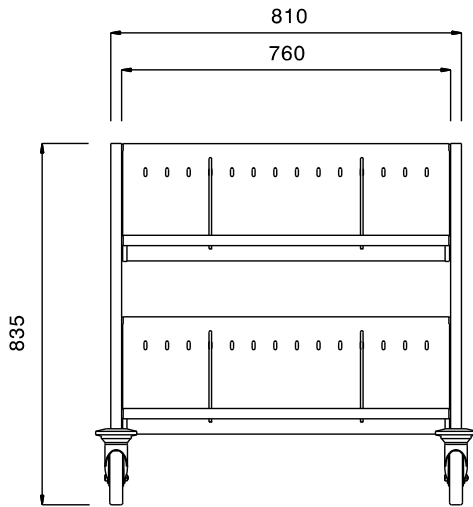
- Frame van vierkante buizen van 25x25 mm, volledig gelast.
- Acht plaat verdelers in verchroomd gegalvaniseerd staaldraad, dat kan worden geplaatst in verschillende posities
- Naadloze geneigd basis en terug te rekken met opleving randen gelast aan het kader.
- Herbergt 300 gestapelde borden, maximaal 245 mm in diameter.
- Vier zwenkwielen Ø125 mm, waarvan 2 met rem, voorzien van kunststof bumpers.

### Constructie

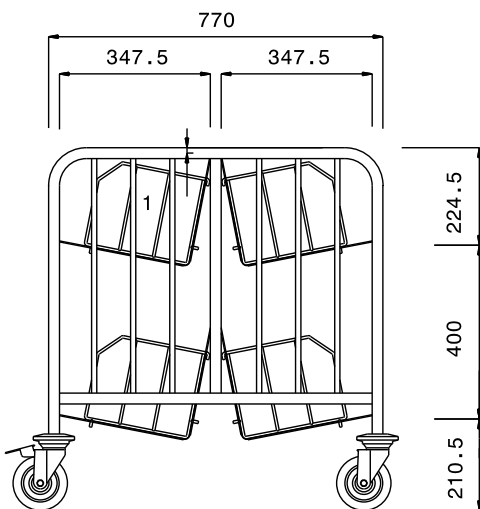
- Volledig vervaardigd uit roestvrijstaal AISI 304.

Gekeurd: \_\_\_\_\_

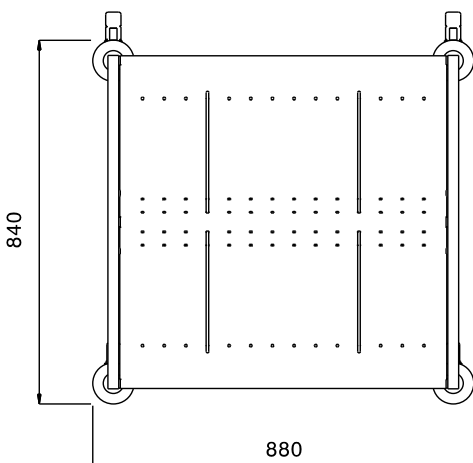
Front aanzicht



Zij aanzicht



Boven aanzicht



**Algemene Gegevens:**

Afmetingen, extern, breedte:	880 mm
361294 (PTR300T)	
Afmetingen, extern, diepte:	840 mm
Afmetingen, extern, hoogte:	835 mm
Wiel materiaal:	Zink
Wiel diameter:	Ø 125
Gewicht, netto:	33 kg